



JLG 4013



Prestaties

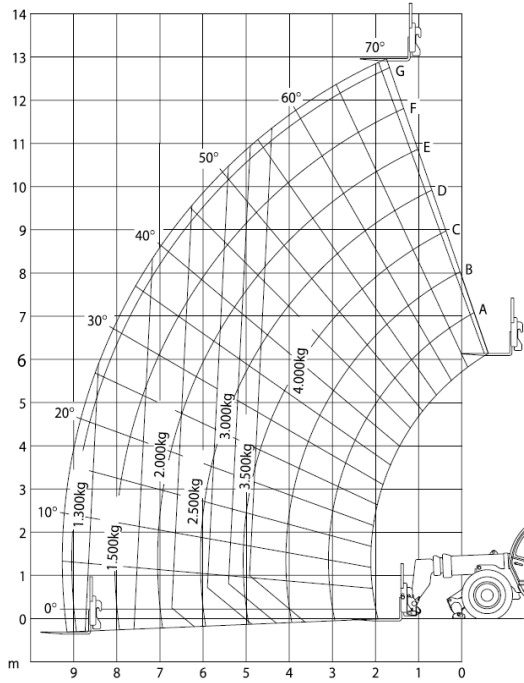
Maximum werklast	4.000 kg
Maximum werklast op maximum hoogte	4.000 kg
Maximum reikwijdte	9.20 m
Maximum werklast bij maximum reikwijdte	1.300 kg
Maximum hoogte	13.00 m
Maximum reikwijdte op maximum hoogte	1.85 m
Opbrekkracht met standaard laadbak	70 kN
Maximum sleepplast	5.000 kg
Kantelbereik voorzetapparatuur	142°

Afmetingen

A. Totale hoogte	2.45 m
B. Totale breedte	2.38 m
C. Breedte van cabine	0.89 m
D. Spoorbreedte	1.92 m
E. Wielbasis	2.85 m
F. Lengte bij voorwielen	4.60 m
G. Lengte bij vorkenbord	6.00 m
H. Bodemvrijheid	0.42 m
I. Draaistraal over banden	3.80 m
J. Draaistraal bij vork	5.35 m
Bruto eigen gewicht	11.800 kg

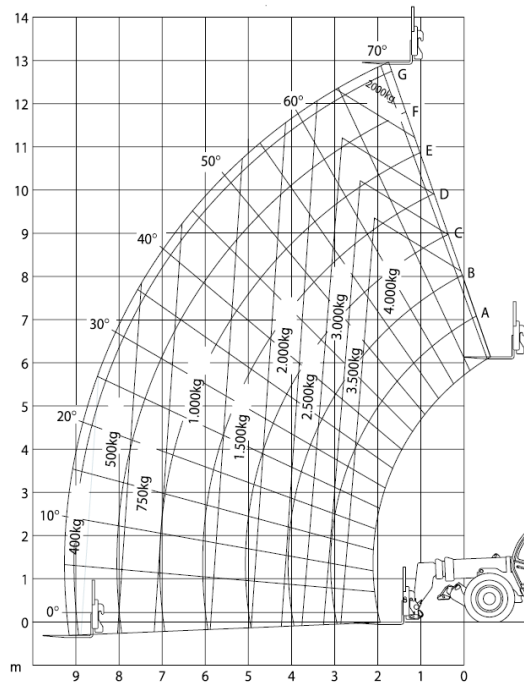


JLG MODEL 4013



Met stabilisatoren.

JLG MODEL 4013



Zonder stabilisatoren.

Chassis nivellering leeft de Europese Norm 1459 - Annex B na

